



Zubehörspezialist für Geländewagen

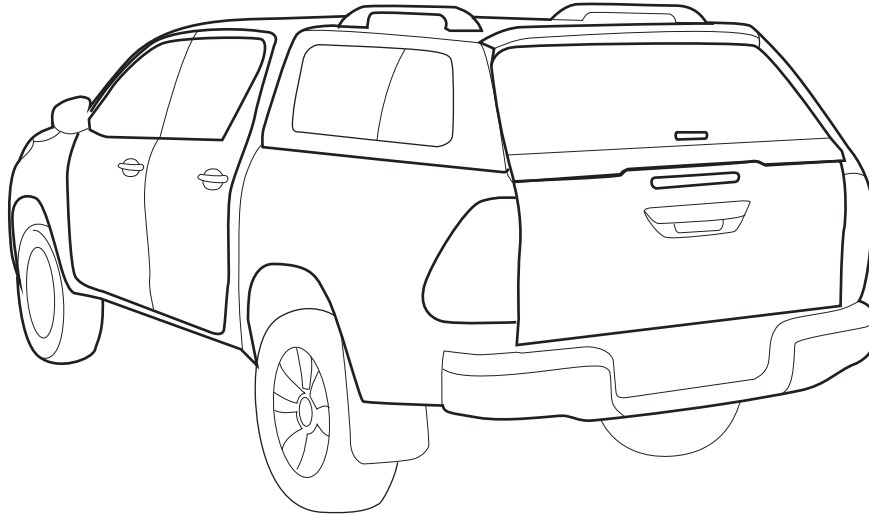
Pick-Up's & Suv's

Tel. 0 49 61 / 83 81 48 Fax: 0 49 61 / 83 81 49

info@Off-Road-Reuter.de

www.off-road-reuter.de

Montageanleitung Toyota Hilux



Color Description(EU)	Code	Color Description(AU)	Code
Nebura Blue	8X2	Nebura Blue	8X2
Crimson Spark Red Metallic	3T6	Olympia Red	3T6
Dark Gray Mica Metallic	1G3	Graphite	1G3
Super white	040	Glacier white	040
White Pearl Crystal	070	Crystal Pearl	070
Silver Metallic	1D6	Silver Sky(1D6)	1D6
Attitude Black Mica	218	Eclipse Black	218
No-painted	PRIMER	No-painted	PRIMER

GB: Fitting instructions
BG: Инструкции за монтаж
CZ: Montážní pokyny
DE: Montageanleitung
DK: Monteringsvejledning
EE: Paigaldusjuhend
ES: Instrucciones de montaje
FI: Asennusohjeet
FR: Instructions de montage

GR: Οδηγίες Τοποθέτησης
HR: Upute za instaliranje
HU: Beszerelési útmutató
IT: Istruzioni di montaggio
LT: Montavimo instrukcijos
LV: Uzstādīšanas instrukcija
NL: Inbouwhandleiding
NO: Monteringsveiledning
PL: Instrukcja montażu

PT: Instruções de montagem
RO: Instrucțiuni de instalare
RU: Инструкция по установке
SI: Navodila za vgradnjo
SE: Monteringsanvisning
TR: Montaj talimatı

✓	✓			✓	✓	✓		✓	✓

GB Please read these instructions carefully before starting the installation. Due to the nature of this product, it is highly recommended that it is installed by a Toyota Authorized Service Point. Modifications related to design, construction, illustrations and text are reserved.

CZ Čtěte prosím následující pokyny pečlivě před začátkem instalace. Vzhledem k povaze výrobku vám doporučujeme provádět montáž u autorizovaného opravce Toyota. Změny designu, konstrukce, vyobrazení a další jsou předem vyhrazeny.

DK Læs denne vejledning grundigt inden monteringen påbegyndes. Grundet karakteren af dette produkt anbefales det at monteringen sker af en autoriseret Toyota forhandler. Der tages forbehold for løbende ændringer i design, konstruktion, illustrationer og tekst.

ES Lea por tanto con atención este manual (folleto) antes de comenzar la instalación. Debido a la naturaleza y características de este producto, se recomienda que sea instalado por un Taller Autorizado Toyota. Reservado el derecho a cambios en el diseño, fabricación, ilustraciones y textos.

FR Lisez attentivement ces instructions avant de commencer l'installation. Du fait de la nature du produit il est fortement recommandé de s'adresser à un membre du réseau officiel Toyota. Nous nous réservons le droit de modifier le design, la construction, les illustrations et les textes.

HR Molimo pažljivo pročitajte ove upute prije početka instalacije!! Vezano za specifičnosti ovog proizvoda preporuča se ugradnja isključivo u ovlaštenom Toyota servisu. Sva prava vezano za preinake u dizajnu, konstrukciji te ilustracijama i tekstu su pridržana.

IT Leggere attentamente le istruzioni prima di iniziare l'installazione. Per le caratteristiche proprie di questo prodotto è necessaria l'installazione da parte di un Centro Assistenza Autorizzato Toyota. Resta salvo il diritto di eventuali modifiche relative a progetto, costruzione, illustrazioni e testo.

LV Pirms uzstādīšanas uzsākšanas, lūdzu, iepazīties ar instrukciju rūpīgi! Ņemot vērā produkta īpašības tiek stingri rekomendēts uzstādīšanu veikt Toyota autorizēta dīlera servisā. Informācija attiecināma uz konstrukciju, ilustrācijām un tekstu, kā arī dizains, var tikt mainīts laika gaitā, ja nepieciešams.

NO Les denne veiledningen nøye før monteringen starter. Dette er et avansert produkt der man under monteringen kan ha behov for spesielle måleinstrumenter. Det anbefales derfor at monteringen gjøres av et autorisert Toyota verksted. Kopiering og bruk relatert til design, oppbygging, illustrasjon og tekst er reservert.

BG Прочетете внимателно тези инструкции преди да започнете монтажа. Поради спецификата на този продукт е силно препоръчително той да бъде монтиран в Оторизиран Сервиз на Toyota. Всички промени по отношение на дизайн, конструкция, илюстрации и текст, са запазени.

DE Bitte lesen Sie die Montageanleitung ausführlich und beachten Sie die vorgegebenen Arbeitsschritte und Anweisungen. Aufgrund der technischen Komplexität, empfehlen wir Ihnen die Montage ausschließlich von einem autorisierten Toyota-Vertragspartner durchführen zu lassen. Toyota behält sich Änderungen des Liefergegenstandes gegenüber den Angaben und Abbildungen in dieser Dokumentation, z.B. im Hinblick auf technische Daten, Konstruktion und äußeres Erscheinungsbild, vor.

EE Enne paigalduse alustamist tutvuge põhjalikult paigaldusjuhisega. Toode on mõeldud paigaldamiseks Toyota volitatud esinduse töökoja poolt. Toote kujundus, konstruktsioon ja paigaldusjuhised on litsenseeritud.

FI Ennen asennuksen aloittamista lue nämä asennusohjeet huolellisesti. Asennus vaatii erityistä osaamista, joten on suositeltavaa teettää se valtuutetussa Toyota-huoltokorjaamossa. Oikeudet muutoksiin tuotteessa, kuvissa ja tekstissä pidätetään.

GR Διαβάστε τις οδηγίες προσεκτικά πριν αρχίσετε την εγκατάσταση του εξαρτήματος στο όχημα. Οφειλόμενος στη φύση αυτού του προϊόντος, συνιστάται ιδιαίτερα να γίνει η εγκατάσταση του από ένα εξουσιοδοτημένο συνεργείο της Toyota. Τροποποιήσεις στο σχέδιο, κατασκευή, απεικονίσεις ή και το κείμενο μπορούν να γίνουν δίχως κάποιο προηγούμενο προειδοποίηση.

HU Kérem olvassák el az útmutatót alaposan mielőtt hozzáfekszene a beszereléshez. A terméket jellege miatt kizárólag Toyota.Márkaszerviz szerelheti be. A termékben dizáj és felépítés illusztrációk és szöveg tekintetében a változtatás jogát fenntartjuk.

LT Prieš pradendant montavimą įdėmiai perskaitykite šias instrukcijas. Atsižvelgiant į šio produkto ypatybes, rekomenduojame jo montavimą atlikti Toyota Autorizuotame Serviso Centre. Gamintojas pasilieka teisę keisti gaminio dizainą, konstrukciją, iliustracijas bei tekstą.

NL Lees deze instructies zorgvuldig door alvorens U tot installatie overgaat. Gezien de aard van dit produkt wordt het sterk aanbevolen de installatie door een erkend Toyota Service Centrum te laten uitvoeren. Veranderingen ten aanzien van ontwerp, constructie, afbeeldingen en tekst zijn voorbehouden.

PL Prosimy o uważne przeczytanie tej instrukcji przed rozpoczęciem montażu. Ze względu na charakter tego urządzenia zalecamy jego instalację w ASO Toyota. Producent zastrzega sobie prawo do wprowadzenia zmian bez powiadomienia.

Model Number	Issue	Date	Page
640A	00	07/12/2016	2/8

PT Leia estas instruções com atenção antes de iniciar a montagem. Dada a natureza deste produto, é altamente recomendável que seja montado por um Ponto de Serviço Autorizado Toyota. São reservadas quaisquer alterações relacionadas com o desenho, construção, ilustrações e texto.

RU Необходимо внимательно ознакомиться с данной инструкцией перед началом установки. Настоятельно рекомендуем производить установку оригинальных продуктов "Toyota" на специализированных авторизованных сервисных центрах "Toyota". Все права на конструктивные изменения, изменения, касающиеся внешнего вида продукта, а также изменения в иллюстрациях и тексте защищены.

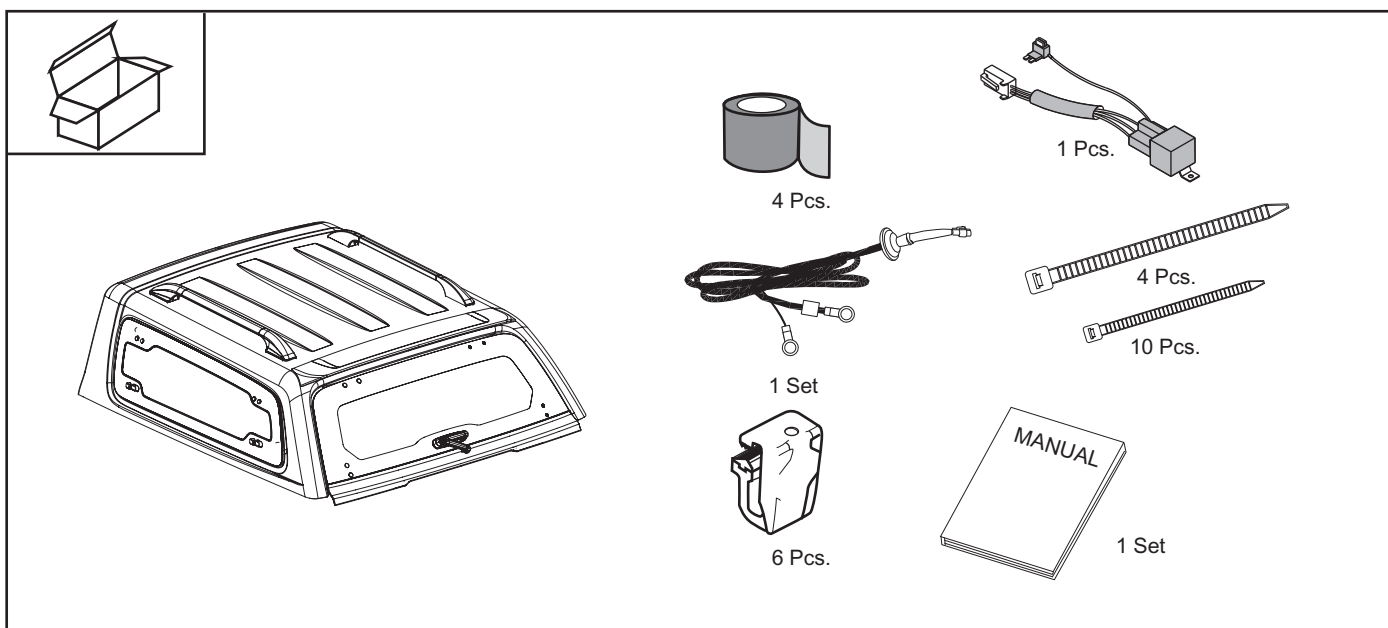
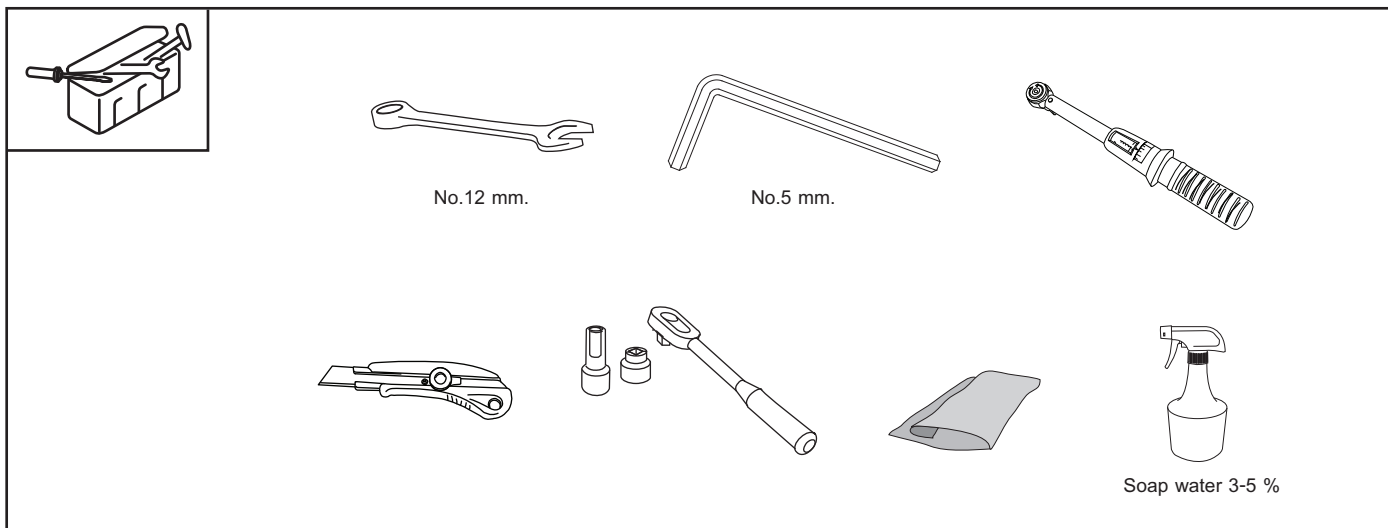
SE Läs noggrant igenom alla instruktioner innan monteringen startas. På grund av produktens utformning och beskaffenhet rekommenderar vi starkt att monteringen görs utav en auktoriserad Toyota-verkstad. Med reservation för förändringar av design, konstruktion, illustrationer och text.

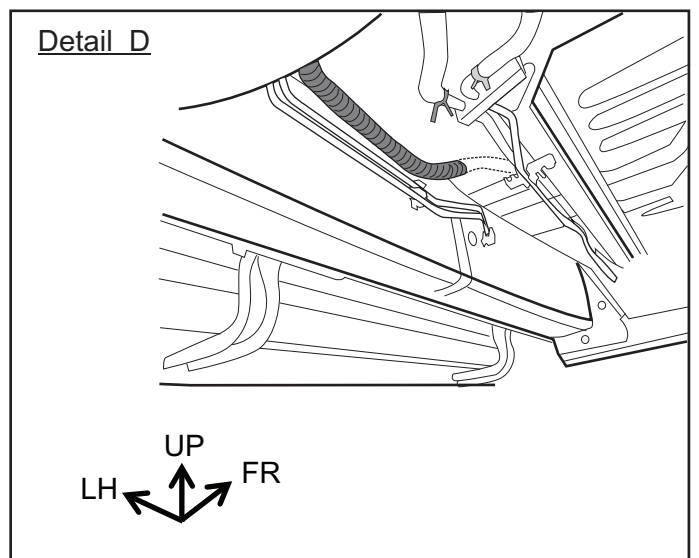
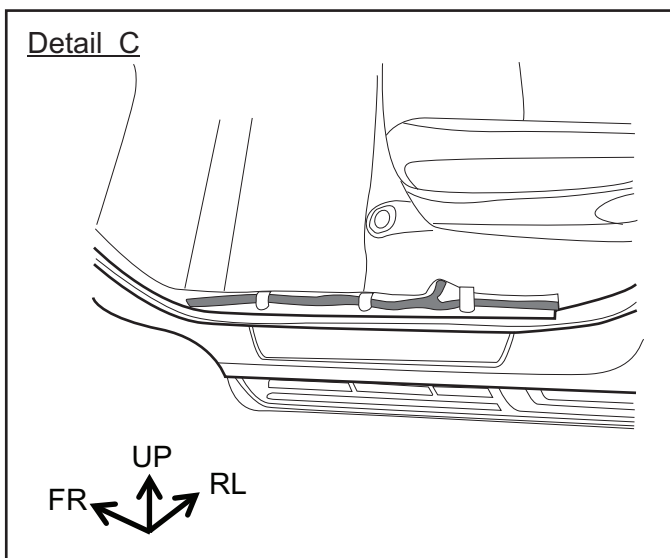
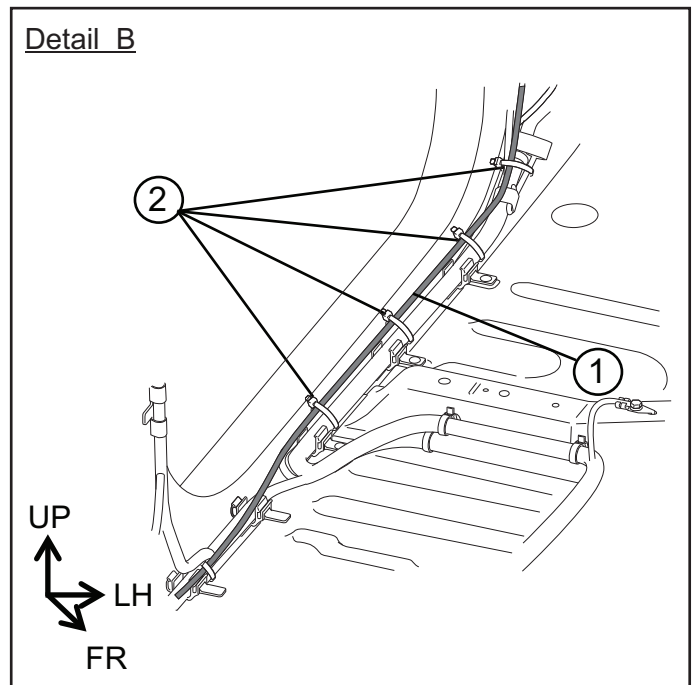
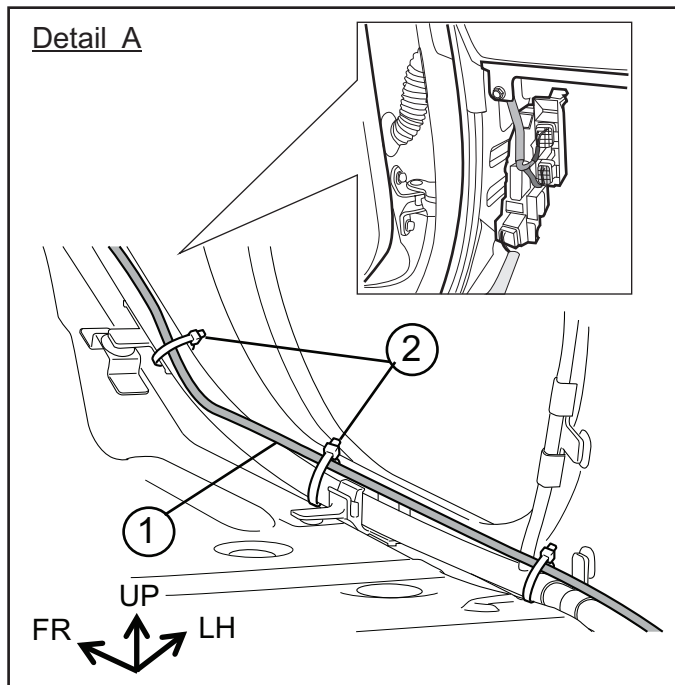
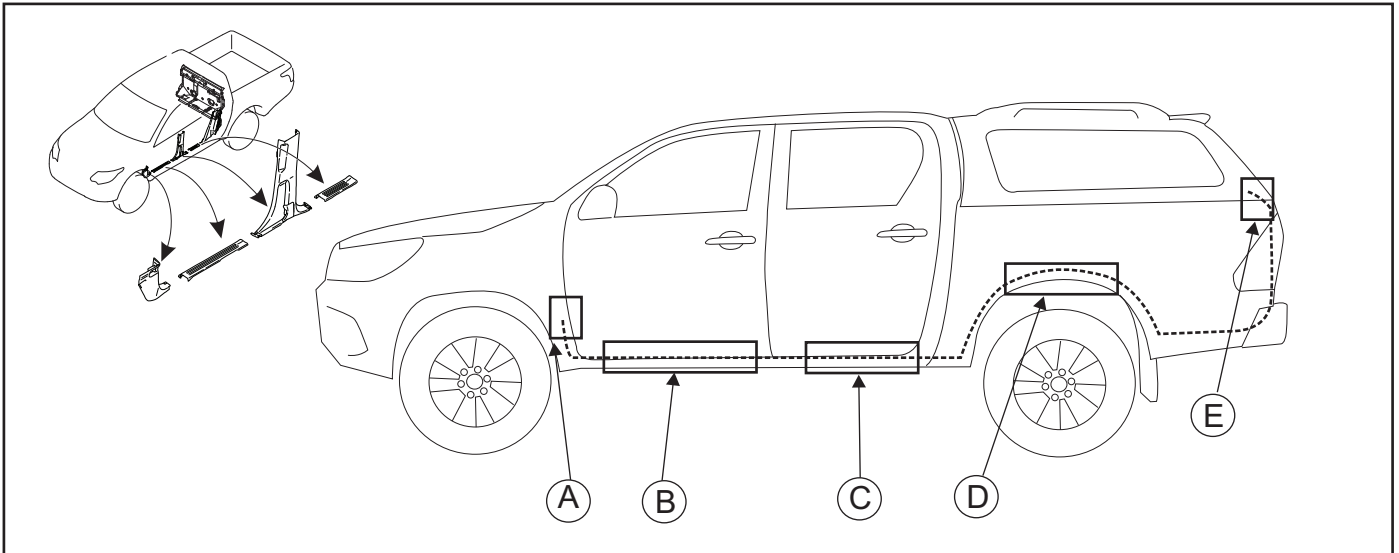
RO Cititi cu atentie aceste instructiuni inainte de a incepe instalarea. Datorita particularitatilor acestui produs se recomanda in mod expres instalarea acestuia intr-o Unitate Service Autorizata Toyota. Modificarile legate de design, constructie, ilustratii si texte sunt rezervate.

SI Prosimo Vas, da pred vgradnjo skrbno preberete ta navodila. Glede na naravo tega proizvoda, vam priporočamo, da je omenjena naprava vgrajena pri pooblaščenem serviserju Toyota. Pridržujemo si pravico do spremembe oblike, konstrukcije, ilustracije ter teksta.

TR Montaja başlamadan önce bu talimatnameyi dikkatlice okuyunuz. Bu ürünün doğası gereği, montaj işleminin bir Toyota yetkili servis noktasında yapılması önemle tavsiye edilir. Tasarım ile ilgili tadilatlar, konstrüksiyon, resimler ve dokümanın her hakkı saklıdır.

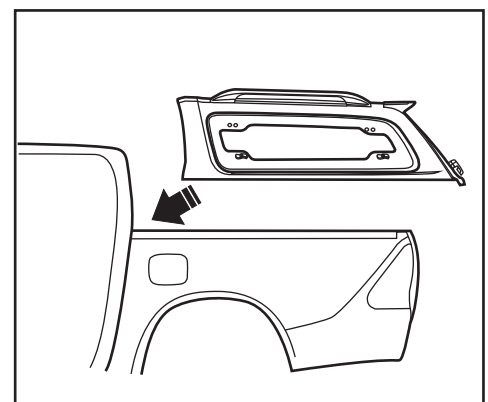
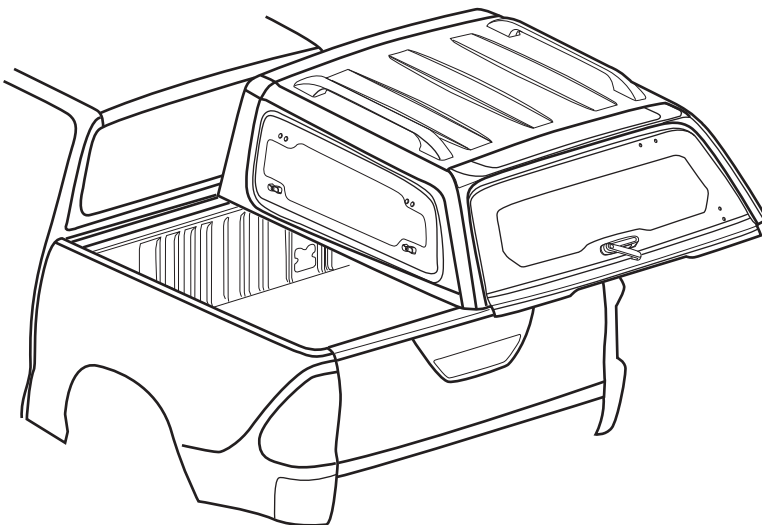
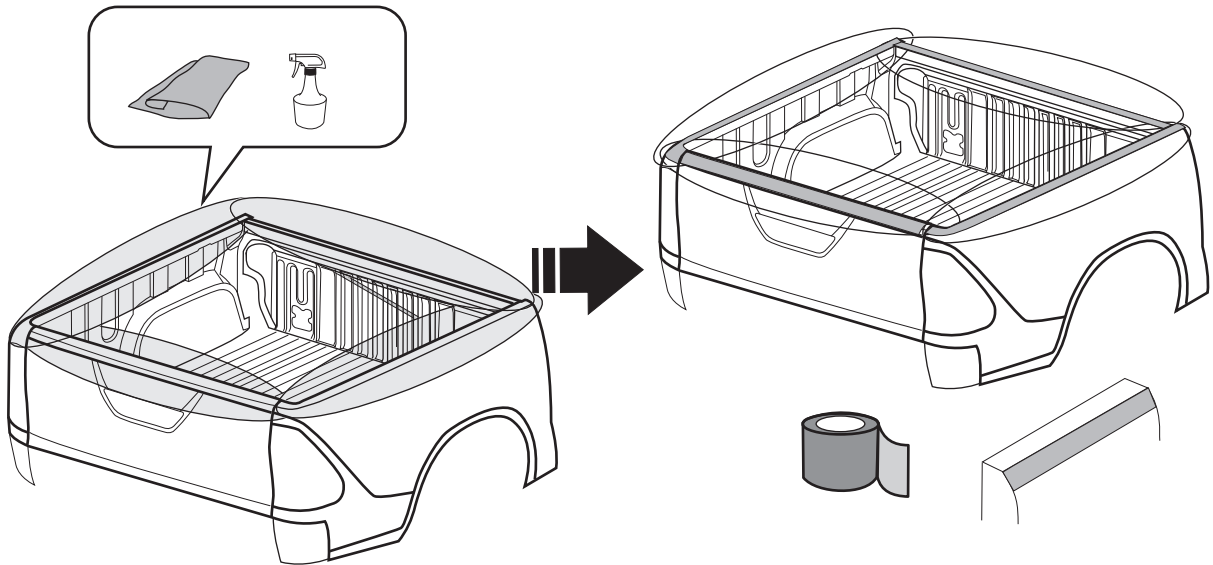
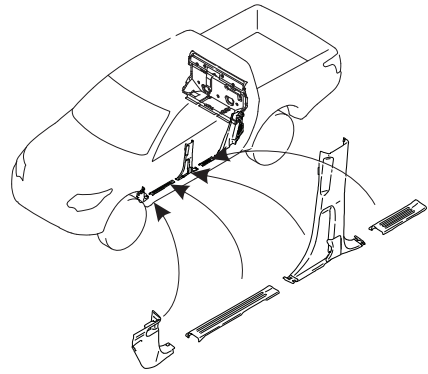
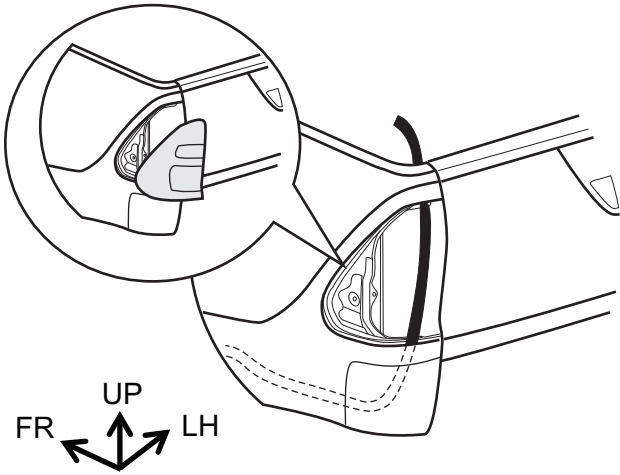
TH กรุณาอ่านคู่มือการใช้งานการติดตั้งอุปกรณ์ ทางบริษัทฯ จะรับประกันเฉพาะสินค้าที่ได้รับ การติดตั้ง จากผู้แทนจำหน่ายโตโยตาเท่านั้น บริษัทฯ ขอสงวนสิทธิ์ในการดัดแปลงแบบโครงสร้างภาพประกอบและขอความกรุณาให้คำแนะนำในการติดตั้งกับลูกค้าของคุณหลังจากที่งานเสร็จ





Model Number 640A	Issue 00	Date 07/12/2016	Page 4/8
----------------------	-------------	--------------------	-------------

Detail E

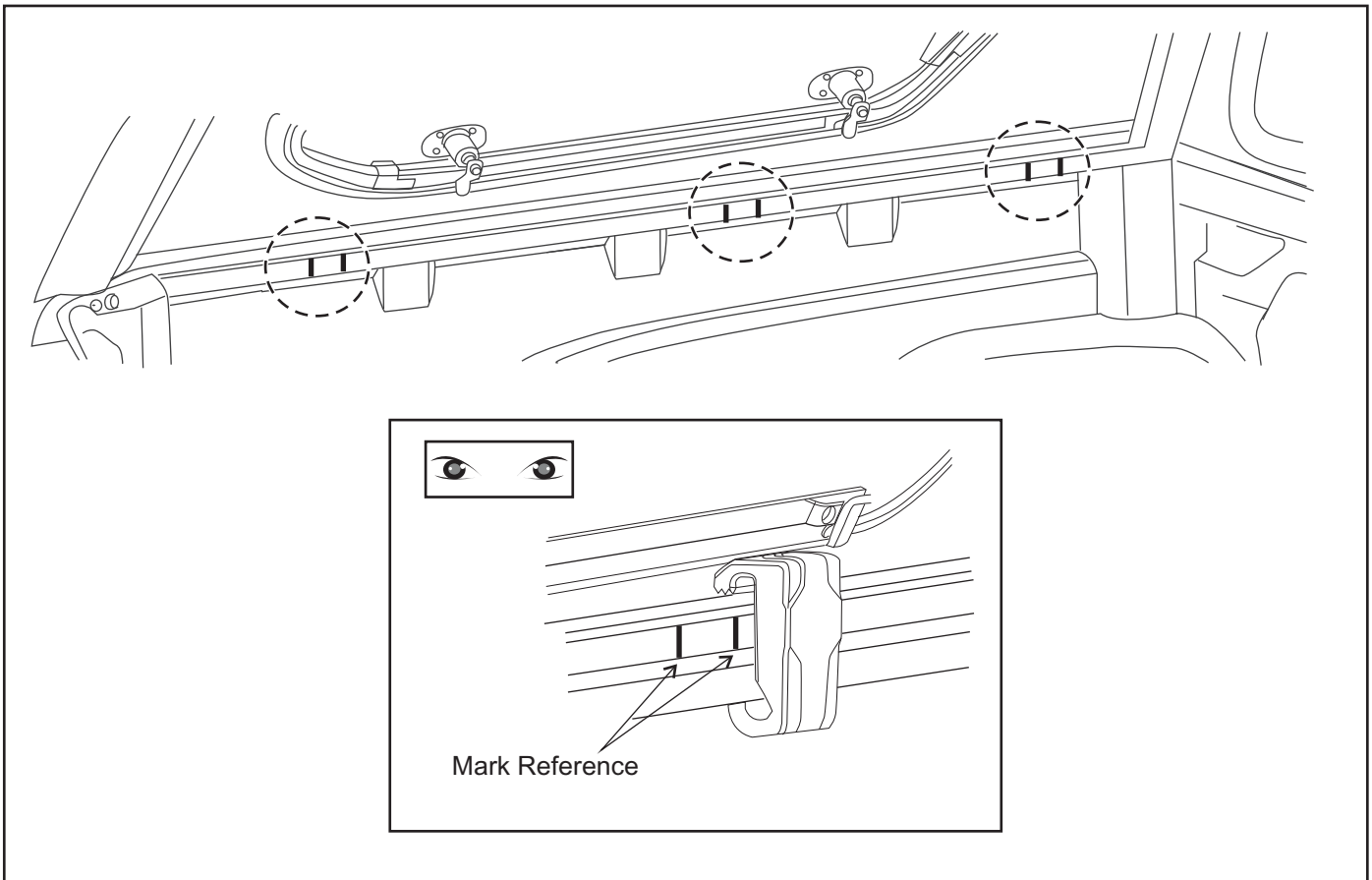
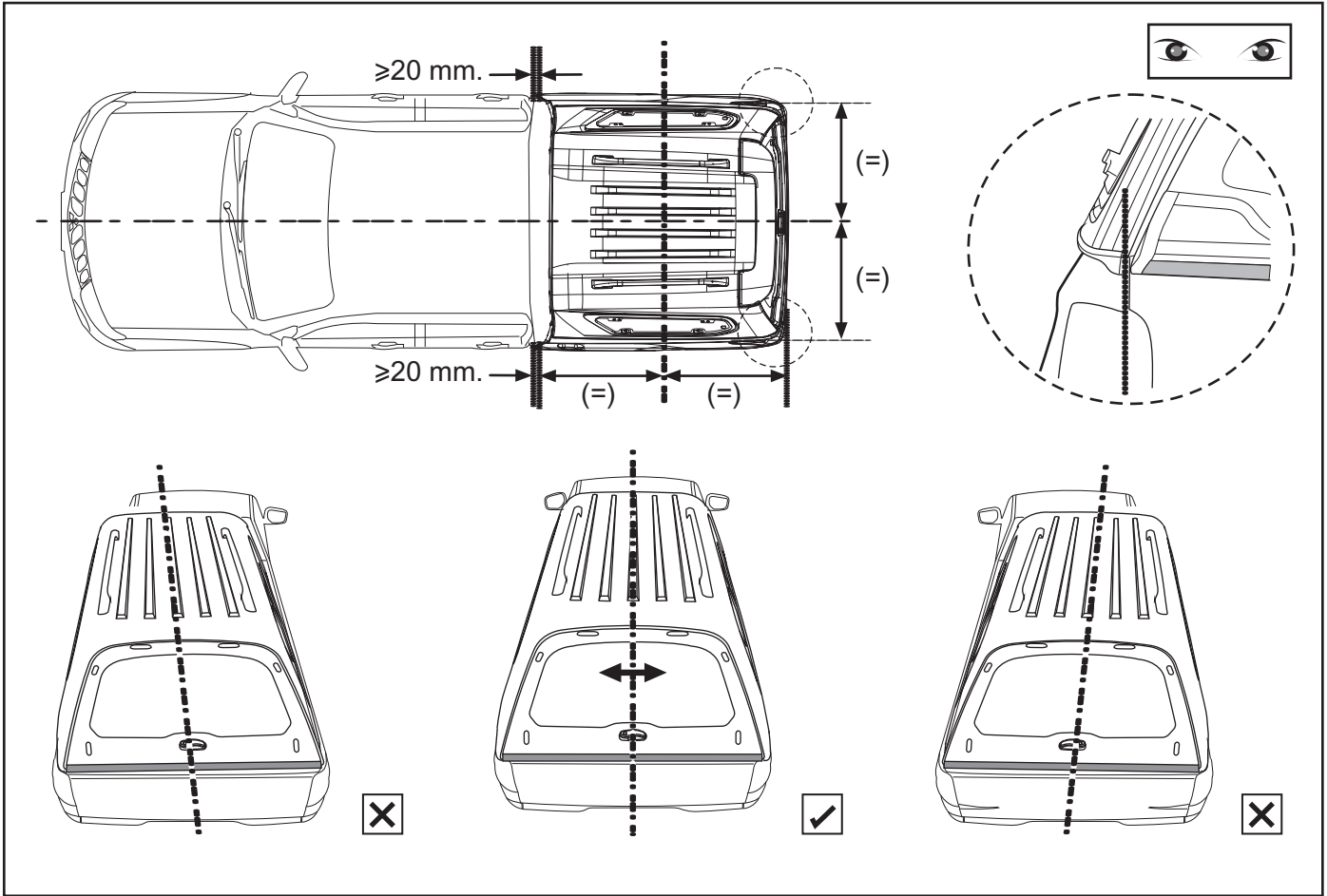


Model Number
640A

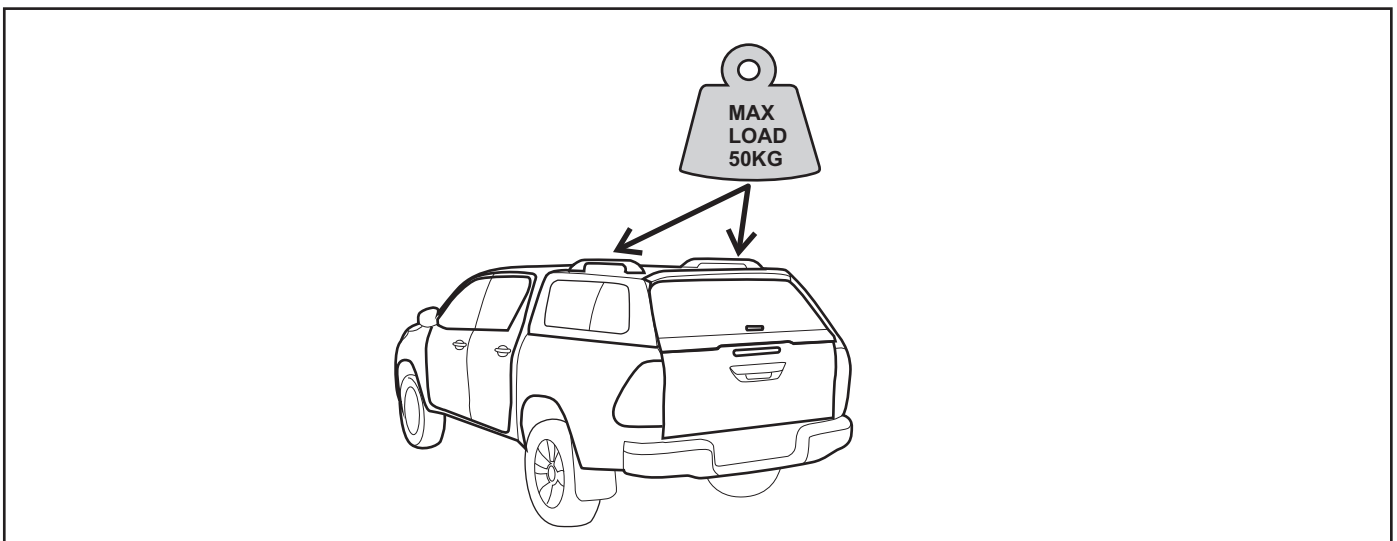
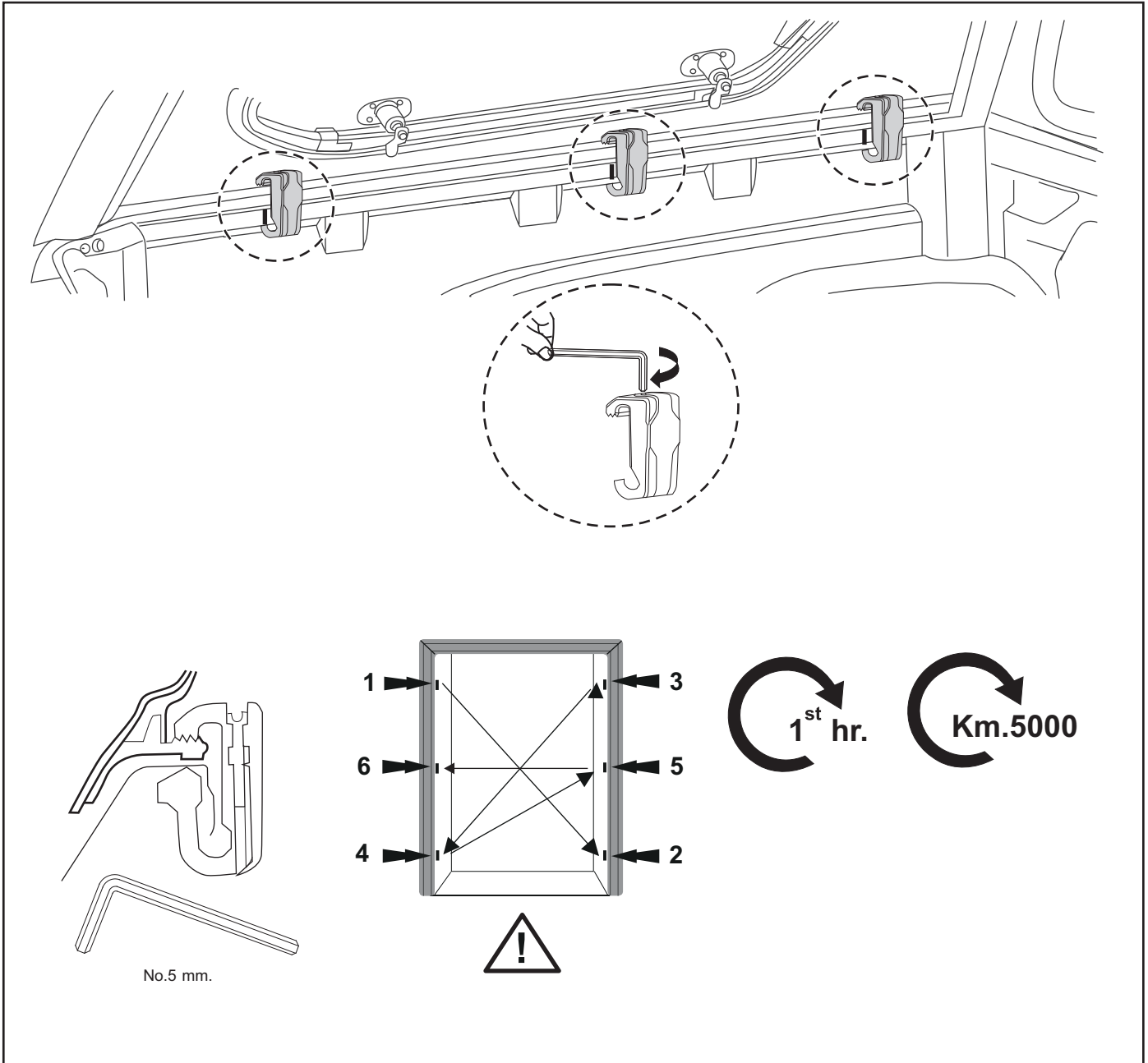
Issue
00

Date
07/12/2016

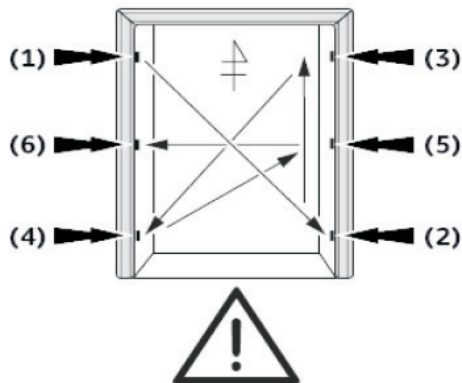
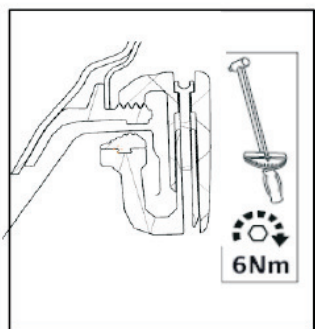
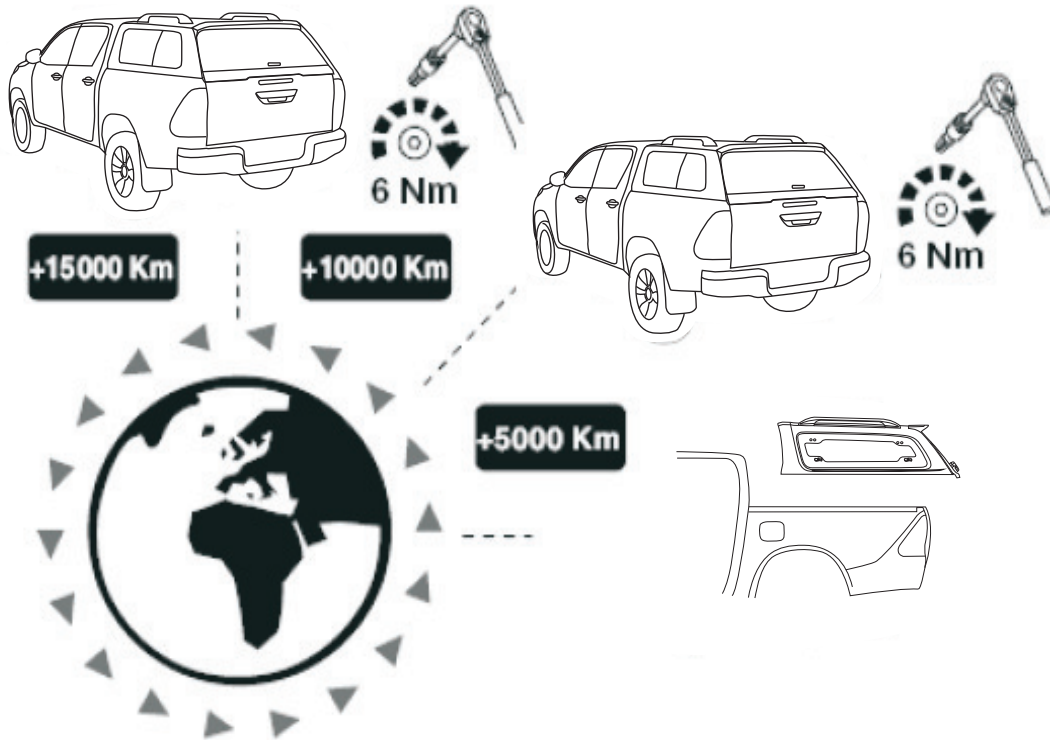
Page
5/8



<p>Model Number 640A</p>	<p>Issue 00</p>	<p>Date 07/12/2016</p>	<p>Page 6/8</p>
------------------------------	---------------------	----------------------------	---------------------



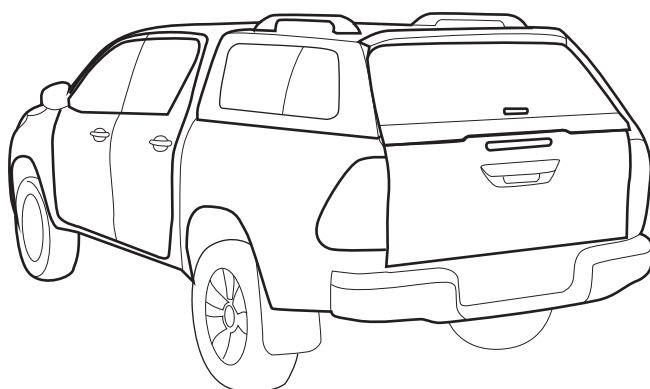
<p>Model Number 640A</p>	<p>Issue 00</p>	<p>Date 07/12/2016</p>	<p>Page 7/8</p>
------------------------------	---------------------	----------------------------	---------------------



REMOTE LOCKING

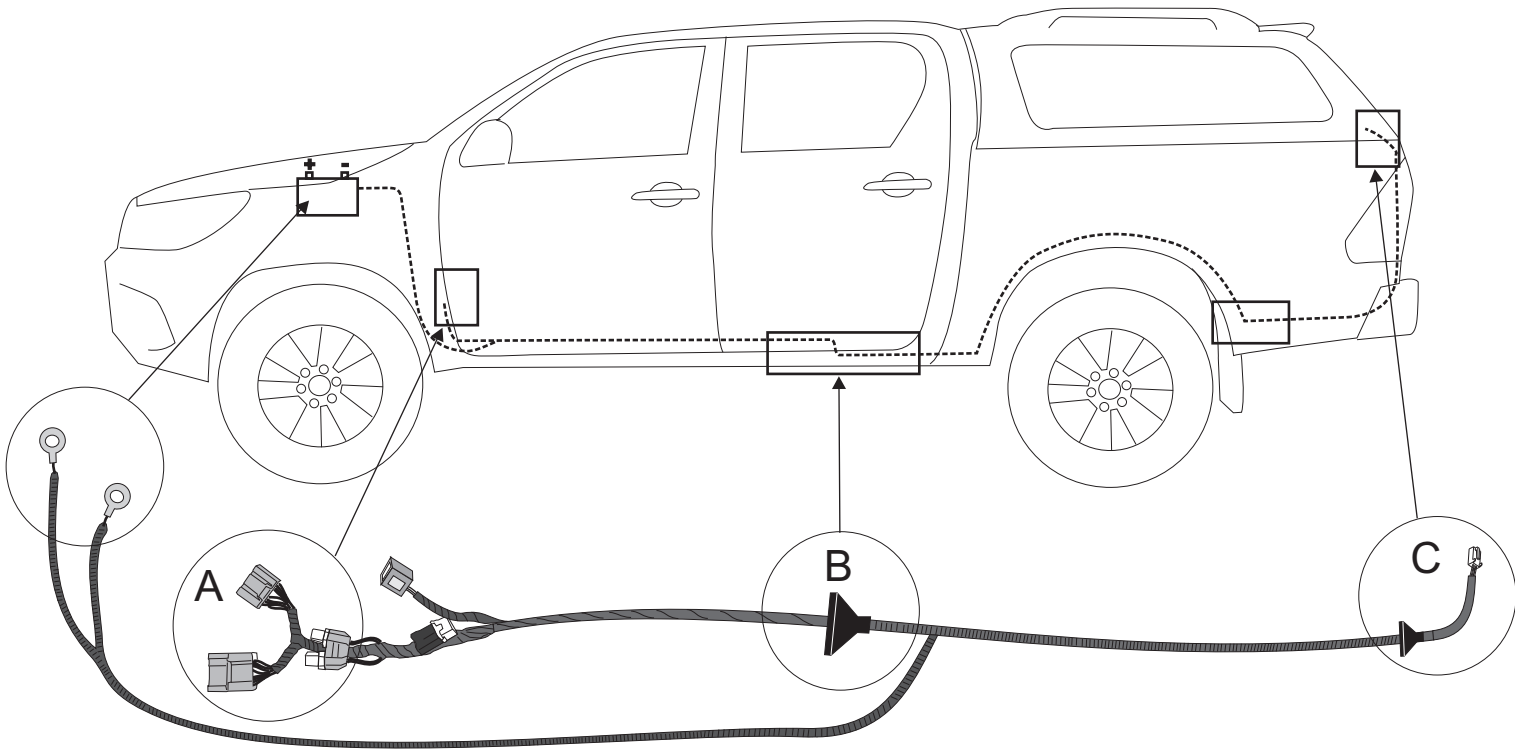
Canopy lock must be in the locked position before remote locking on canopy will activate.

Please keep instruction manual with the car.

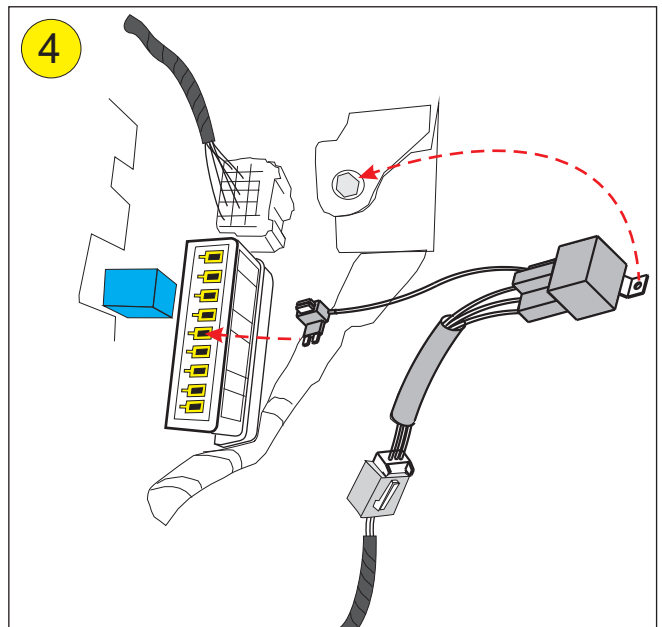
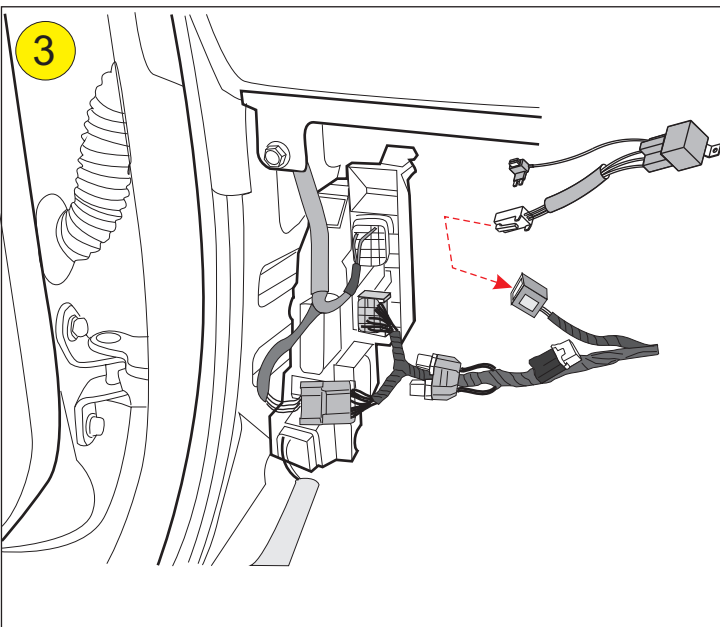
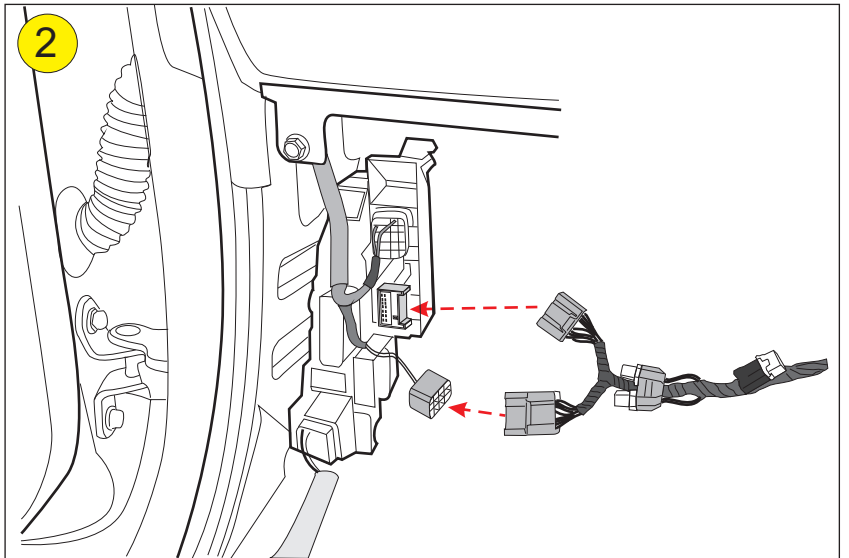
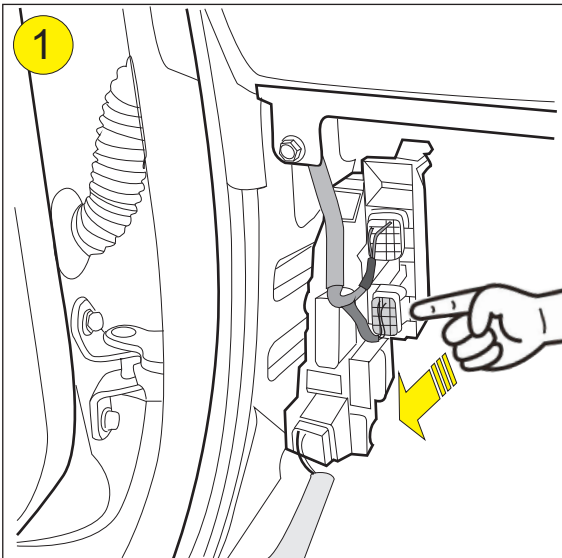


Model Number 640A	Issue 00	Date 07/12/2016	Page 8/8
----------------------	-------------	--------------------	-------------

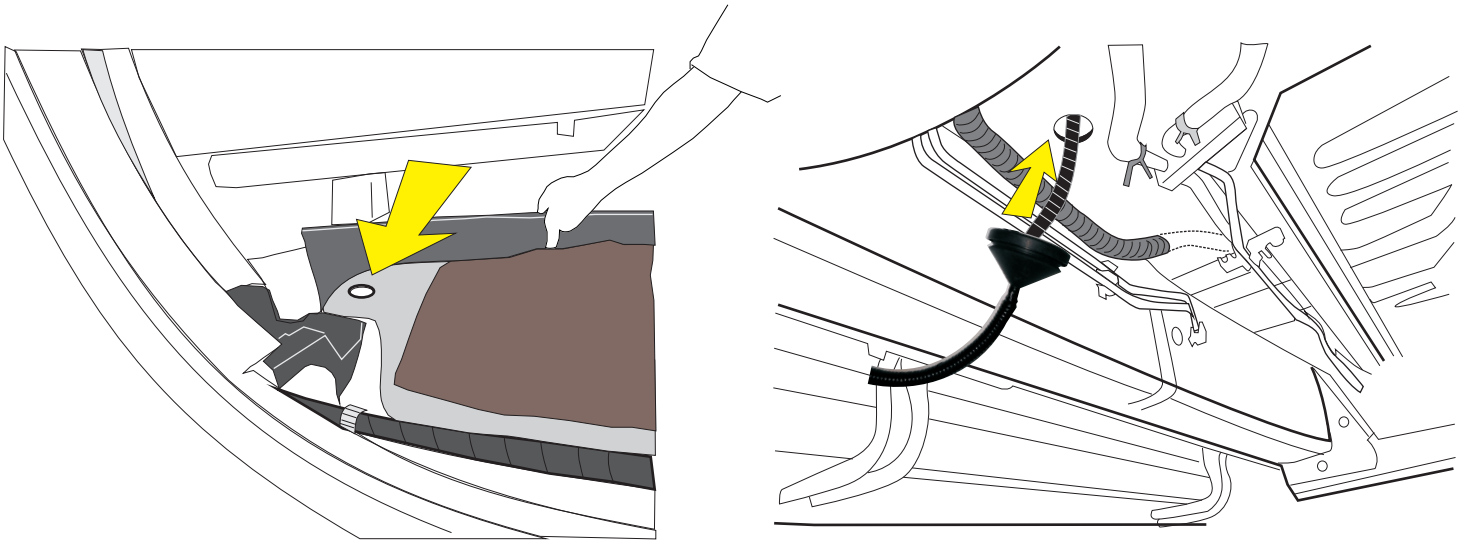
WRING DIAGRAM



Detail A



Detail B



Detail C

